

Serija 4, Mašina za sušenje veša sa toplotnom pumpom, 8 kg WTH83255BY



Jednostavno održavanje za efikasno sušenje.

- **Easy Clean Filter:** efikasno sušenje uz jednostavno održavanje.
- **AutoDry:** automatsko sušenje tačno do nivoa do kog želite.
- **Brzo sušenje za 40 minuta, idealno za manju količinu sintetičkih vlakana i tankih tkanina.**

Tehnički podaci

Tip instalacije:	Samostojeći
Pomeriva radna ploča:	Ne
Otvaranje u:	desno
Dužina priključnog kabla:	145 cm
Dimenzije aparata:	842x598x613 mm
Neto težina:	46.1 kg
Fluorovani gasovi sa efektom staklene bašte:	R290
Hermetički zatvorena jedinica:	Da
EAN kod:	4242005471256
Priključna snaga:	600 W
Zaštita:	10 A
Voltaža:	220-240 V
Frekvencija:	50 Hz
Maksimalan kapacitet u kg:	8.0 kg
Klasa energetske efikasnosti ¹ :	D
Weighted energy consumption per cycle (EU 2017/1369):	1.19 kWh/ciklus
Weighted energy consumption per 100 cycles (EU 2017/1369): ..	119 kWh/100 ciklusa
Condensation Efficiency (EU 2017/1369):	83 %
Programme duration half capacity (EU 2017/1369):	2:05
Programme duration rated capacity (EU 2017/1369):	3:25

Posebni dodatni pribor

WMZ20600	Korpa za vunu
WTZ1110	Set za odvod kondenzata
WTZ27400	Spojni deo sa fiokom na izvlačenje
WTZ27410	Spojni deo



¹ Skala razreda energetske efikasnosti od A do G

Serija 4, Mašina za sušenje veša sa toplotnom pumpom, 8 kg WTH83255BY

kWh u Eco programu

³ Eko program pri punom opterećenju

Jednostavno održavanje za efikasno sušenje.

Snaga / potrošnja

- Klasa energetske efikasnosti¹: D
- Potrošnja energije²: 119 kWh
- Kapacitet sušenja³: 8 kg
- Vreme trajanja programa³: 3:25 h:min
- Klasa emisije buke: B (na skali od A do D)
- Nivo buke sušenja³: 62 dB (A) re 1 pW
- Klasa efikasnosti kondenzacije: C (na skali od A do D)
- Efikasnost kondenzacije³: 83%

Programi

- Standardni programi: Pamuk, Lako održavanje
- Posebni programi: Košulje/bluze, Fini veš, Peškiri, Mešano, Super 40, Sportska odeća, Vremenski program - hladno, Vremenski program - toplo

Funkcije

- TouchControl dugmad: Nežno, Jednostavno za peglanje, Vreme sušenja, Stepen sušenja, 24 h odgoda završetka programa

Komfor / bezbednost

- EasyClean filter: jednostavno čišćenje zaštitnog filtera za kondenzator
- AutoDry tehnologija
- Potpuno elektronsko upravljanje svih programa jednim regulatorom
- LED-display za prikaz toka programa, pretpodešavanje vremena uključanja do 24 h, prikaz preostalog vremena, dodatnih funkcija
- Sensitive Drying System: Bubanj od nerđajućeg čelika sa asimetričnim prečkama
- AntiVibration Design: tiša i stabilnija mašina
- Indikacija za pun rezervoar kondenzata
- Indikacija za čišćenje filtera
- Zaključavanje opcija pred decomp
- Ciklus protiv gužvanja nakon završetka programa
- Zvučni signal na kraju programa
- Boja vrata: crno-crno sive boje
- Udobno zaključavanje
- Smer otvaranja vrata: otvaranje udesno
- Metalna kvaka na vratima

Tehničke informacije

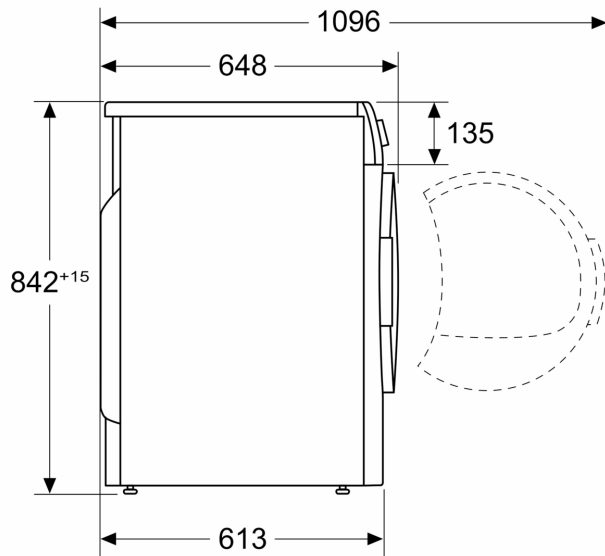
- Mogućnost podugradnje
- Dimenzije (V x Š): 84.2 x 59.8
- Dubina uređaja: 61.3
- Dubina uređaja uklj. vrata: 64.8
- Dubina uređaja sa otvorenim vratima: 109.6
- Tehnologija toplotne pumpe sa ekološkim sredstvom za hlađenje R290

¹U rasponu klasa energetske efikasnosti od A do G

² Ponderisana prosečna potrošnja energije na 100 ciklusa sušenja u

**Seriya 4, Mašina za sušenje veša sa
toplotnom pumpom, 8 kg
WTH83255BY**

Dimenzije u mm



Dimenzije u mm

